

## Załącznik nr 3 do Zapytania ofertowego

### OPIS PRZEDMIOTU ZAMÓWIENIA

1. Przedmiotem zamówienia jest dostawa mebli hotelowych na potrzeby Pomorskiego Ośrodka Doradztwa Rolniczego w Lubaniu Oddział Stare Pole.
2. Wykaz ilościowy mebli hotelowych będących przedmiotem zamówienia przedstawiono w poniższej tabeli:

Lp.	Opis	Ilość (szt.)
1	Toaletka HA-2	16
2	Łóżko SG-02	32
3	Panel ścienny z półką HA-9	32
4	Lustro HA-11	16
5	Regał hotelowy HA-14	16

3. Ilości mebli hotelowych określone w „Formularzu cenowym” nie może ulec zmianie i modyfikacji.
4. Wykonawca zobowiązany będzie do dostarczenia mebli hotelowych na potrzeby Zamawiającego na własny koszt.
5. Wykonawca będzie zobowiązany do dostarczenia mebli hotelowych w ilości i asortymencie określonym przez Zamawiającego w ciągu 20 dni roboczych od dnia podpisania umowy.
6. Wykonawca zobowiązany będzie do dostarczenia własnymi siłami mebli hotelowych do wskazanego przez Zamawiającego pomieszczenia w siedzibie Pomorskiego Ośrodka Doradztwa Rolniczego w Lubaniu Oddział Stare Pole ul. Marynarki Wojennej 21.
7. Wszystkie zaoferowane przez Wykonawcę meble hotelowe muszą być dopuszczone do obrotu na terenie Unii Europejskiej.
8. Wszystkie zaoferowane przez Wykonawcę meble hotelowe winny być wysokiej jakości, fabrycznie nowe, wolne od wad i uszkodzeń, nie noszące śladów uprzedniego użytkowania, pochodzące z bieżącej produkcji, oryginalnie zapakowane i zaopatrzone w etykiety identyfikujące dany produkt.
9. Określony w „Formularzu cenowym” opis przedmiotu zamówienia zawiera minimalne wymagania, co oznacza, że Wykonawca może zaoferować przedmiot zamówienia charakteryzujący się lepszymi parametrami technicznymi.
10. Wykonawca jest odpowiedzialny za jakość, zgodność z warunkami technicznymi i jakościowymi opisanymi dla przedmiotu zamówienia.

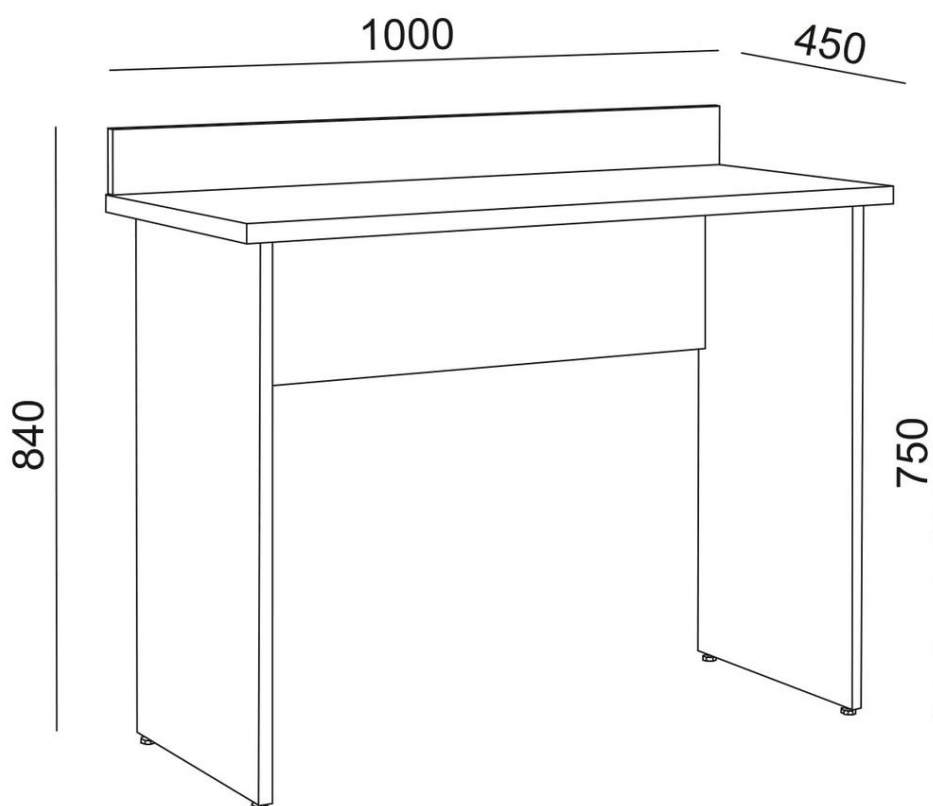
11. Rozliczenie należności z tytułu wykonania przedmiotu zamówienia nastąpi jednorazowo po dostarczeniu mebli hotelowych i podpisaniu protokołu odbioru dostarczonych mebli, na podstawie prawidłowo wystawionej przez Wykonawcę faktury VAT na kwotę brutto, odpowiadającej wartości złożonego zamówienia, obliczonej wg cen jednostkowych określonych przez Wykonawcę w ofercie.

## 12. Specyfikacja techniczna mebli będących przedmiotem zamówienia:

### a) Toaletka HA-2:

Toaletka koloru dąb amber z blatem w kształcie prostokąta w kolorze białym. Blat wykonany z płyty drewnopodobnej o grubości 25 mm - klasa higieniczności E0,5, Wykończony obrzeżem 2 mm. Nogi oraz blenda wykonane z płyty o grubości 18 mm. Regulatory poziomujące krzywiznę podłogi – do 15 mm.

Mebel o wymiarach: długość: 100 cm, głębokość: 45 cm, wysokość 84 cm.



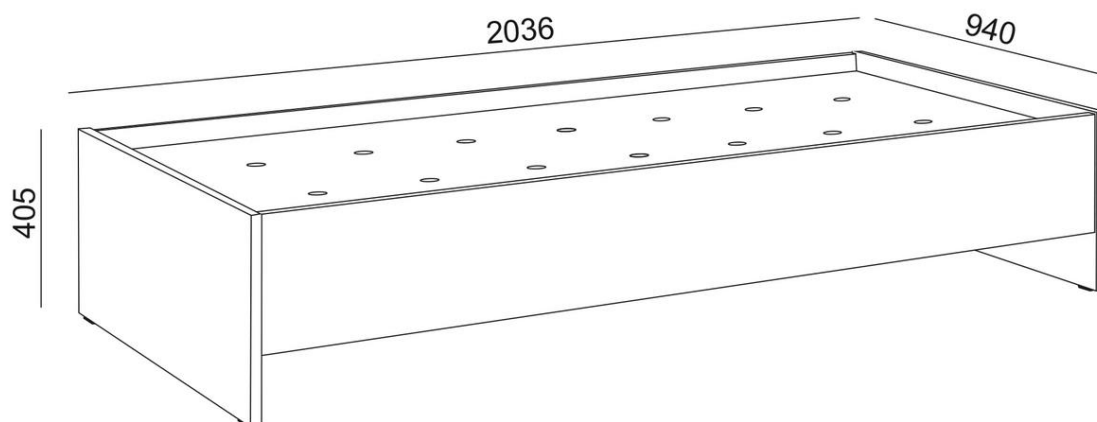
**b) Łóżko SG-02**

Rama łóżka z płyty melaminowanej 18 mm w kolorze dąb amber odpornej na zarysowania,  
Stelaż pod materac wykonany z płyty pilśniowej. Stelaż z otworami zapewniającymi odpowiednią wertykulację powietrza, zapobiegając powstawaniu pleśni na materacu.  
Rama łóżka dedykowana dla materaca o wymiarach 200 cm x 90 cm

Długość: 203,6 cm

Głębokość: 94 cm

Wysokość: 40,5 cm



### c) Panel ścienny z półką HA-9

Panel zagłówkowy z półką wykonany z płyty melaminowanej 18 mm, w kolorze dąb amber.  
Montaż panelu dwustronny – umożliwiającą umiejscowienie półki po prawej lub po lewej stronie.

Wymiary:

Długość: 127 cm

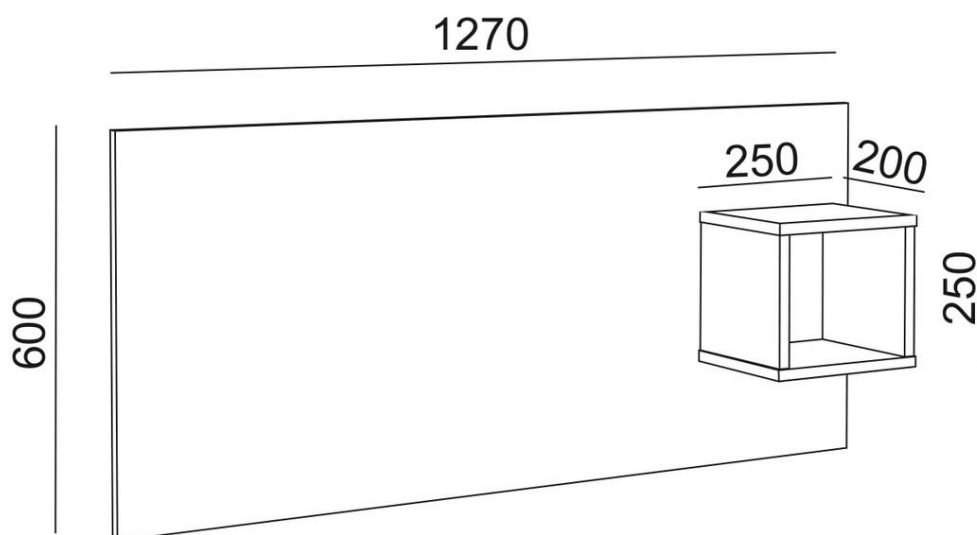
Wysokość: 60 cm

Wymiary szafki:

Szerokość: 25 cm

Głębokość: 20 cm

Wysokość: 25 cm



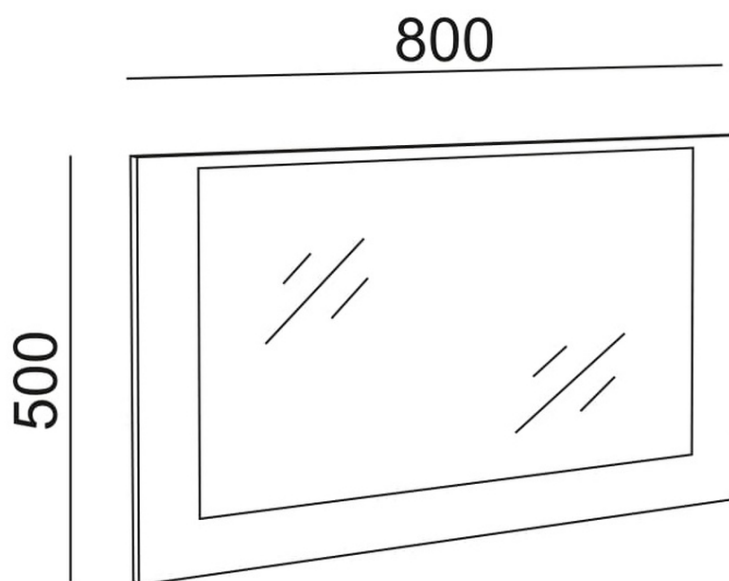
**d) Lustro HA-11:**

Lustro o wymiarach 66 cm x 41,5 cm na płycie melaminowanej 18 mm dąb amber.

Wymiary płyty:

Długość: 80 cm

Wysokość: 50 cm.



**f) Regał hotelowy HA-14:**

Regał + wieszak + bagażnik

Wykonanie z płyty melaminowanej 18 mm koloru dąb amber, o klasie higieniczności E-LE - o zmniejszonej zawartości formaldehydów w stosunku do E-1.

Szerokość: 90 cm

Głębokość: 50 cm

Wysokość: 180 cm

Cechy jakim powinien odpowiadać produkt:

- 3 otwarte półki
- wieszak poprzeczny (wysuwany)
- bagażnik o wymiarach: szerokość 85,5 cm, wysokość: 48 cm, głębokość: 48 cm.

